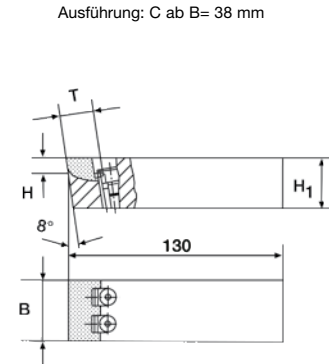
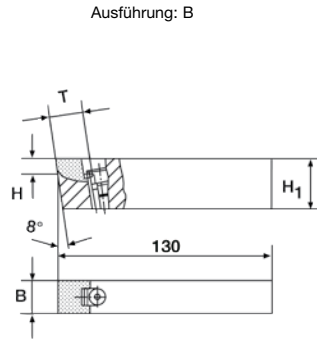
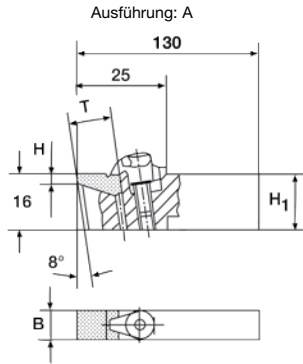


## SCHAFTHALTER



Bestell-Nummer	Abmessungen (mm)				Ausführung	Preis auf Anfrage
	B	H	T	H <sub>1</sub>		
H3008 03 1608	8	3	12	16	A	
H3010 03 1610	10	3	12	16	A	
H3012 03 1212	12	3	12	12	B	
H3012 03 1612	12	3	12	16	B	
H3012 03 2012	12	3	12	20	B	
H3012 03 2512	12	3	12	25	B	
H3014 03 1614	14	3	12	16	B	
H3014 03 2014	14	3	12	20	B	
H3014 03 2514	14	3	12	25	B	
H3016 03 1616	16	3	12	16	B	
H3016 03 2016	16	3	12	20	B	
H3016 03 2516	16	3	12	25	B	
H3020 03 2020	20	3	12	20	B	
H3020 03 2520	20	3	12	25	B	
H3025 03 2525	25	3	12	25	B	
H3012 08 2012	12	8	12	20	B	
H3012 08 2512	12	8	12	25	B	
H3014 08 2014	14	8	12	20	B	
H3014 08 2514	14	8	12	25	B	
H3016 08 2016	16	8	12	20	B	
H3016 08 2516	16	8	12	25	B	
H3020 08 2020	20	8	12	20	B	
H3020 08 2520	20	8	12	25	B	
H3025 08 2025	25	8	12	20	B	
H3025 08 2525	25	8	12	25	B	
H3032 08 2032	32	8	12	20	B	
H3032 08 2532	32	8	12	25	B	
H3038 08 2038	38	8	12	20	C	
H3045 08 2045	45	8	12	20	C	
H3045 08 2545	45	8	12	25	C	
H3010 0715 2010	10	7	15	20	B	
H3014 0715 2014	14	7	15	20	B	
H3016 0715 2016	16	7	15	20	B	
H3020 0715 2020	20	7	15	20	B	
H3032 0715 2032	32	7	15	20	B	
H3025 0715 2025	25	7	15	20	B	
H3045 0715 2045	45	7	15	20	C	

Sonderabmessungen auf Anfrage